



概述

■应用

- 对于移动设备连接控制(现场设备, 农业设备, 冷藏车)。
- 对设备保护防止逆向运行造成事故。
- 正常/应急电源开关。
- 防止动力负载的断相。

■特点

- 监控自身工作电压(真有效值测量)
- 8种额定电压可调,适用全球各地区电压。
- 3相3线和3相4线规格可选。
- 电压测量精度 $\leq 1\%$ 。
- 抗谐波设计, 针对高干扰场合做优化。
- 继电器工作状态通过LED指示灯指示。
- 超小体积,仅18mm宽度,35mm卡轨安装。

■型号及其含义

GRV8 - □ X / □

额定电源电压:

M460:220-230-240-380-400-415-440-460VAC(P-P)
M265:127-132-138-220-230-240-254-265VAC(P-N)

抗谐波型

功能代号,见表1

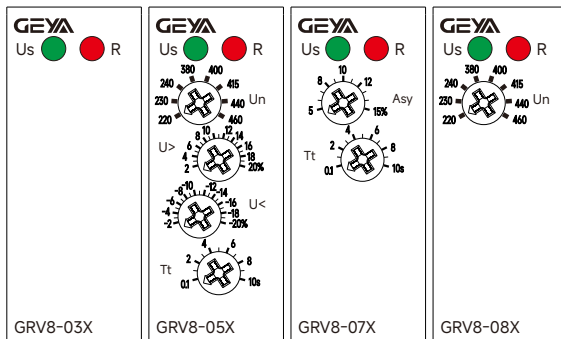
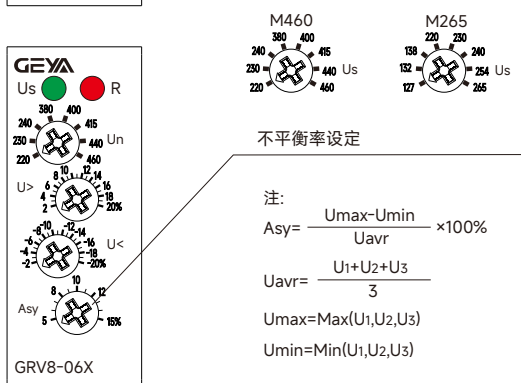
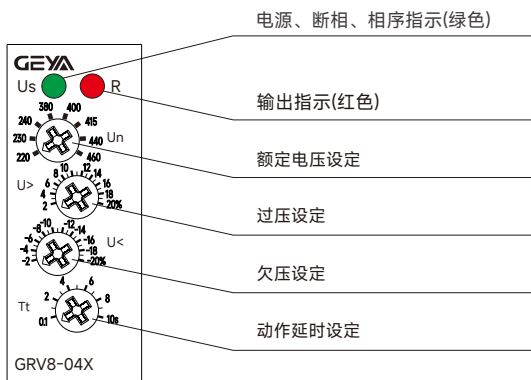
GRV8 系列电压监控继电器

表1

功能代号	过电压	欠电压	电压不平衡	动作延时	相序保护	断相保护
03X	—	—	—	—	●	●
04X	2%...20%	-20%...-2%	—	0.1s...10s	●	●
05X	2%...20%	-20%...-2%	8%	0.1s...10s	●	●
06X	2%...20%	-20%...-2%	5%...15%	2s	●	●
07X	—	—	5%...15%	0.1s...10s	●	●
08X	15%	-15%	8%	2s	●	●

注:●表示具有此功能,—表示不具有此功能。

面板图

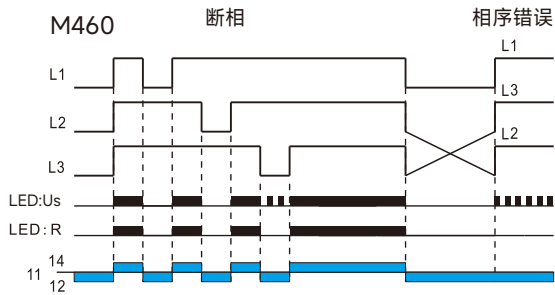


技术参数

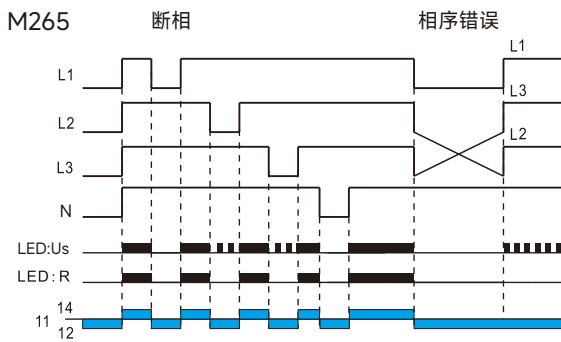
	M460	M265
功能	监控L-L电压(3相3线制)	监控L-N电压(3相4线制)
监控端子	L1-L2-L3	L1-L2-L3-N
电源	L1-L2	L1-N
额定工作电压选择	220-230-240-380-400 -415-440-460(P-P)	127-132-138-220-230 -240-254-265(P-N)
额定冲击耐受电压	2.5kV	
额定绝缘电压	500V	
测量频率范围	45Hz-65Hz	
测量范围	176V-552V	101V-318V
电压门限值范围	额定电压的2%-20%	
不平衡门限值范围	5%-15%	
电压固定滞后率	2%	
断相电压值	额定电压值的70%	
动作延时时间	0.1s-10s可调	
电压测量误差	$\leq 1\%$	
上电延时时间	0.5s	
旋钮设定精度	10%	
复位时间	1s	
温度波动误差	0.05%/°C, at=20°C	
输出	— : lth:8A; AC-15:Ue/Ie:250V/1.5A	
最小切换功率	500mW	
输出继电器指示	红色 LED	
机械寿命	1×10^7	
电寿命(阻性负载)	1×10^5	

功能图

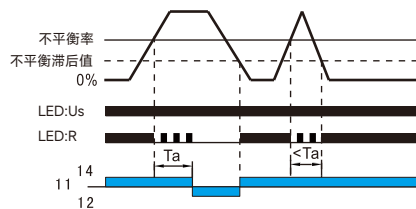
● 断相与相序保护功能图(三相三线)



● 断相与相序保护功能图(三相四线)

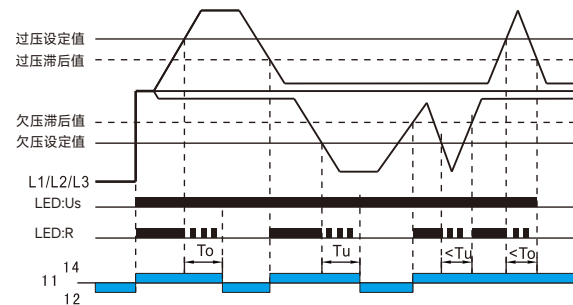


● 电压不平衡保护功能图



工作环境温度	-20°C ~+55°C
存储和运输环境温度	-35°C ~+75°C
安装方式	35mm 卡轨安装
防护等级	IP20
安装位置	任意
安装海拔高度	≤2000米
污染等级	2
接线能力	1×2.5mm ² 或 2×1.5mm ² 0.8N·m
外形尺寸	90mm×18mm×64mm
重量	62g~66g
符合标准	GB/T14048.5, IEC60947-5-1, EN 60255-1

● 过压与欠压保护功能图



To:过电压动作延时时间。

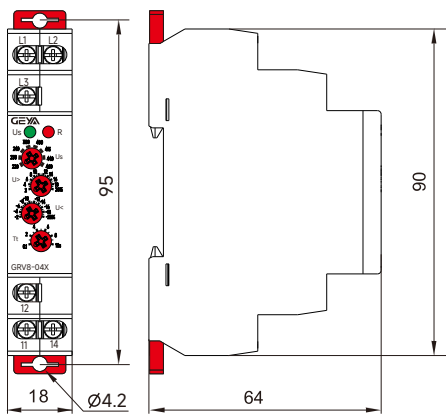
Tu:欠电压动作延时时间。

Ta:不平衡动作延时时间。

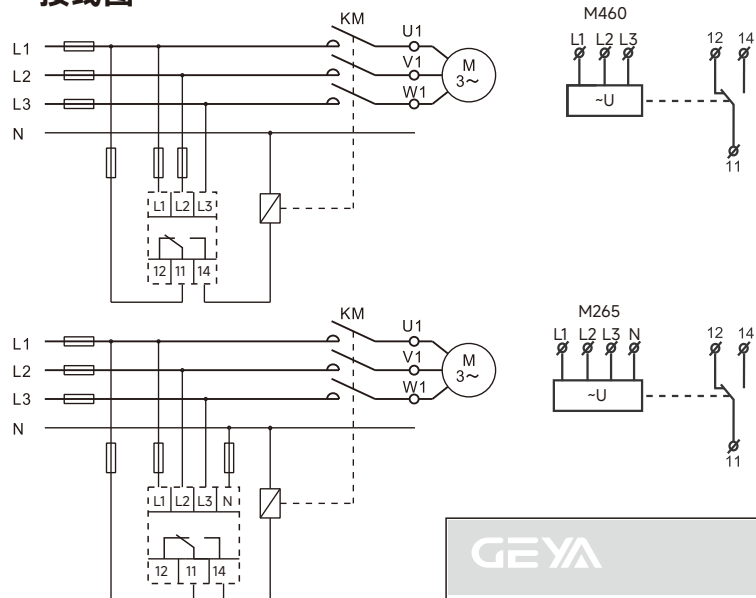
注意:

- 1.当断相发生在电源相时, 绿灯不会指示。(M460电源: L1和L2; M265电源: L1和N)
- 2.产品通电运行过程中如果改变额定电压旋钮, 绿色和红色指示灯同时闪烁, 指示错误设定, 产品保持原先设定的额定电压进行保护。当额定电压旋钮返回原先设定值时, 指示灯恢复正常。

外形与尺寸(mm)



接线图



GEYA

合格证

型号: GRV8系列

名称: 电压继电器

产品经检验合格, 符合标准 GB/T14048.5, 准予出厂。

检验员: _____ 检01

生产日期: _____ 见产品

浙江格亚电气有限公司
ZHEJIANG GEYA ELECTRICAL CO.,LTD.



电气废物处理

所有电气废物须按 WEEE 指令进行回收处理。



注意

产品应由专业电气工作人员进行安装。产品接线须符合相关电气安全标准。