



概述

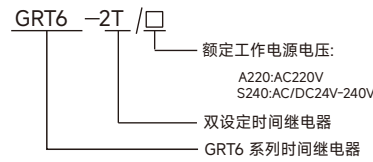
■应用

- 双延时时间继电器可设定2组通电延时时间,可用于重负载分时投入,防止主回路电流峰值过大。
- 特定应用场合可取代2只时间继电器,节省成本。

■特点

- 2组通电延时设定,可单独设定。
- 超宽延时范围,0.1秒-10天可设定(10个档位)。
- 具有AC/DC 24V-240V超宽工作电压规格可选。
- 继电器工作状态通过LED指示灯指示。
- 超小体积,仅18mm宽度,35mm卡轨安装。

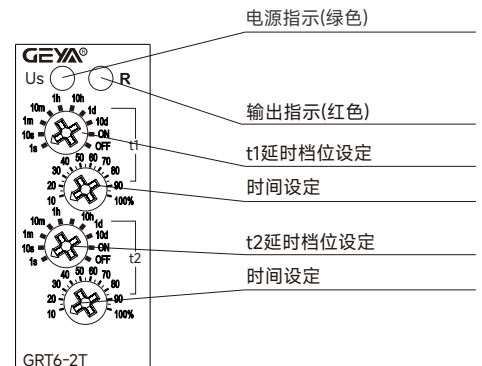
■型号及其含义



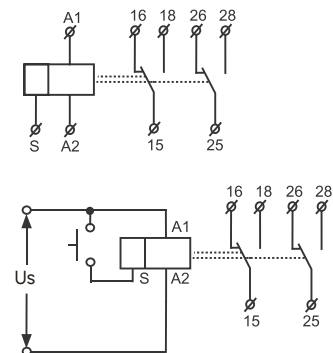
技术参数

		GRT6-2T
功能		双设定通电延时
电源端子		A1-A2
额定控制电源电压	S240	AC/DC 24-240V(50-60Hz)
消耗功率		AC 0.09-3VA/DC 0.05-1.7W
额定控制电源电压	A230	AC 220V(50-60Hz)
消耗功率		AC max.6VA/1.9W
电源允许波动范围		-15%;+10%
额定冲击耐受电压		2.5kV
电源指示灯		绿色LED
延时范围		0.1秒-10天,常开,常闭
设定方式		旋钮
设定精度		10%
重复精度		0.2%
温度波动误差		0.05%/°C,at=20°C
输出触点参数		2组转换触点
		—□ : Ith:10A;AC-15;Ue/Ie:250V/5A
最小切换功率		500mW
输出继电器指示		红色LED
机械寿命		1×10 ⁷
电寿命(阻性负载)		1×10 ⁵
复位时间		最大200ms
工作环境温度		-20°C ~ +55°C
存储和运输环境温度		-35°C ~ +75°C
安装方式		35mm 卡轨安装
防护等级		IP20
安装位置		任意
安装海拔高度		≤2000米
污染等级		2
接线能力		1×2.5mm ² 或 2×1.5mm ² 0.4N·m
外形尺寸		90mm×18mm×64mm
重量		S240-67g,A230-70g
符合标准		GB/T14048.5,IEC60947-5-1,EN 61812-1

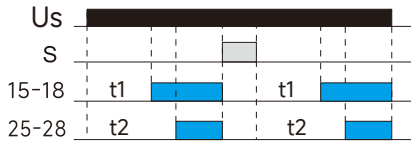
面板图



接线图



功能图

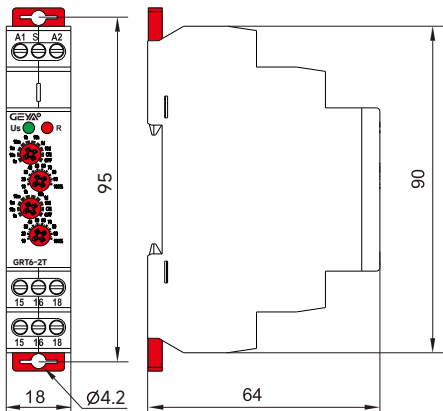


当继电器Us得电，继电器开始延时，延时t1后输出触点15-16断开15-18闭合，延时t2后输出触点25-26断开25-28闭合，继电器Us断电后，两组输出触点同时断开。S端子为复位端子，任何时候接通A1-S，继电器复位。

时间设定方法

	旋钮1: 延时档位设定, s表示秒, m表示分, h表示小时, d表示天, ON表示继电器动作(15-18/25-28闭合), OFF表示继电器断开(15-18/25-28断开)。
	旋钮2: 延时时间细调, 10%-100%可调。
<p>延时时间=旋钮1×旋钮2。</p> <p>例1: 需要设定5秒, 可将旋钮1设为10s, 旋钮2设为50%, 延时时间=10s×50%=5s。</p> <p>例2: 需要设定8分, 可将旋钮1设为10m, 旋钮2设为80%, 延时时间=10m×80%=8m。</p>	

外形与尺寸(mm)



电气废物处理
所有电气废物须按 WEEE 指令
进行回收处理。



注意
产品应由专业电气工作人员进行安装。
产品接线须符合相关电气安全标准。

GEYA

合格证

型号: GRT6系列

名称: 时间继电器

产品经检验合格, 符合标准
GB/T14048.5, 准予出厂。

检验员: _____ 检01

生产日期: _____ 见产品

浙江格亚电气有限公司
ZHEJIANG GEYA ELECTRICAL CO.,LTD.